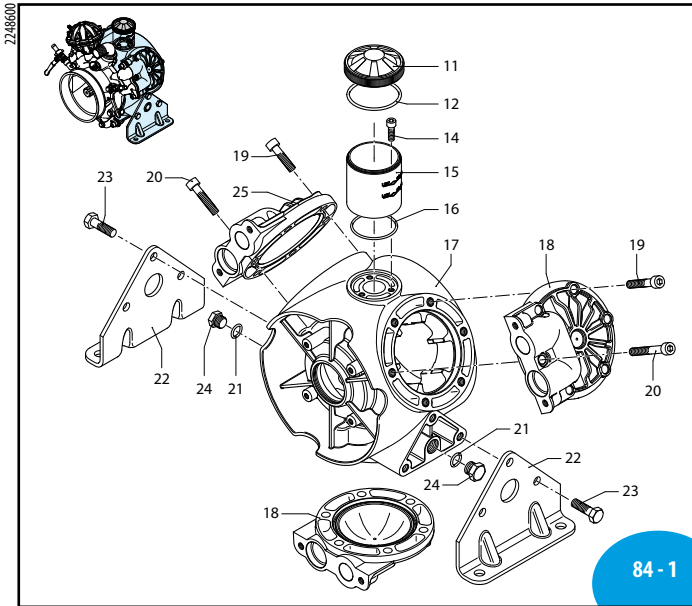
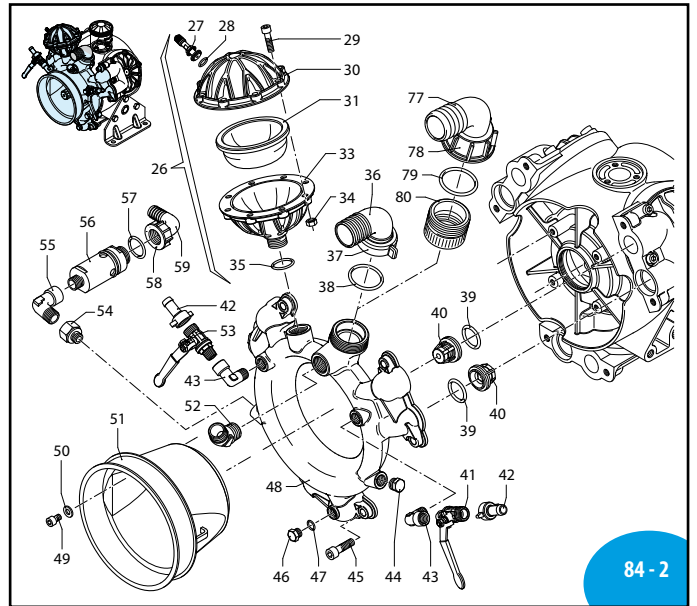


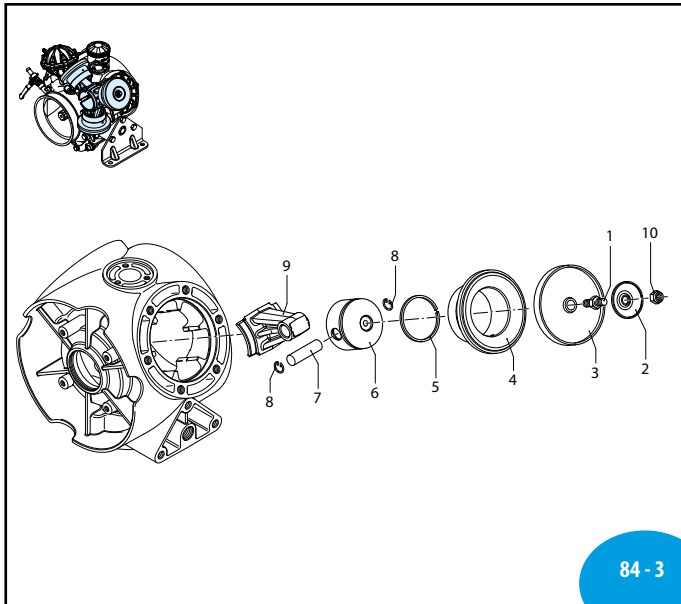
BHS 130 - BHS 150



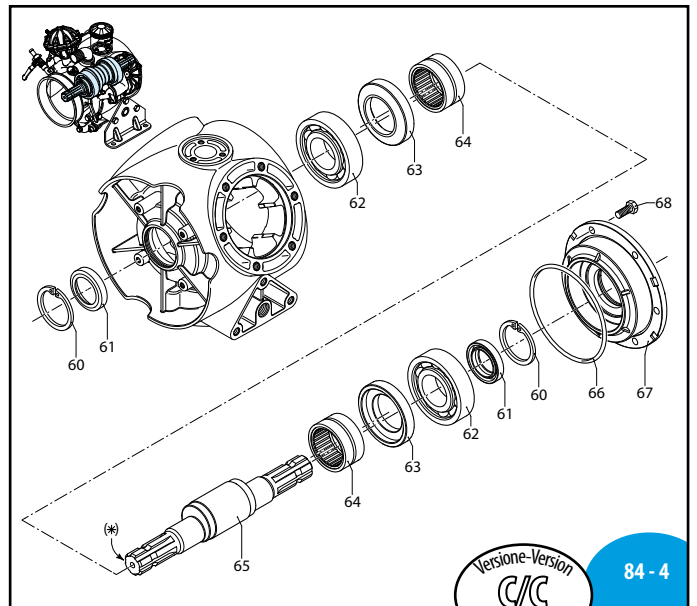
SL000331-EU



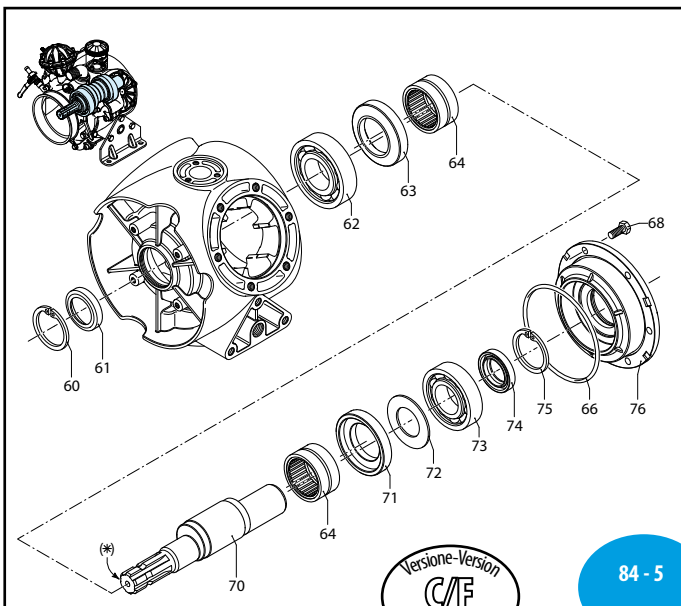
SL000330-EU



UN000447-IB



UN000644-IB



UN000645-IB

(Ø 1"3/8 / Ø 32)

MI 91913



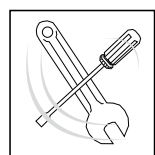
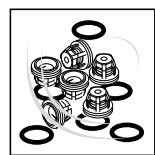
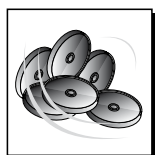
BHS 130 - BHS 150

Pos	Cod.	Descrizione	Description	Q.ty	Note
1	2240100	Perno	Hub pin	3	■ C ₃₀
2	580090	Piattello	Wobble plate	3	
3	2240080	Membrana	Diaphragm	3	NBR
	2240085	Membrana	Diaphragm	3	Desmopan
4	2240560	Camicia	Sleeve	3	BHS 130
	2240520	Camicia	Sleeve	3	BHS 150
5	2240570	Segmento	Piston ring	3	BHS 130
	2240360	Segmento	Piston ring	3	BHS 150
6	2240550	Pistone	Piston	3	BHS 130
	2240350	Pistone	Piston	3	BHS 150
7	2240580	Spina	Pin	3	BHS 130
	540070	Spina	Pin	3	BHS 150
8	160691	Anello	Ring	6	seeger Øi 18
9	2240090	Biella	Connecting-rod	3	
10	2240110	Dado	Nut	3	Inox C ₃₀
11	1800060	Tappo	Plug	1	BHS 130
	750050	Tappo	Plug	1	BHS 150
12	1040060	Guarnizione OR	O-ring	1	►
14	540290	Vite	Screw	3	C ₁₀
15	2240070	Serbatoio	Tank	1	
16	2240270	Guarnizione OR	O-ring	1	☒
17	2240011	Corpo pompa	Pump body	1	
18	2240030	Testa	Head	2	
19	2240180	Vite	Screw	15	C ₅₀
20	2240220	Vite	Screw	3	C ₅₀
21	180101	Guarnizione OR	O-ring	2	►
22	2240190	Piede	Foot	2	
23	540100	Vite	Screw	6	⊕ C ₅₀
24	820361	Tappo	Plug	2	C ₂₀
25	2240031	Testa	Head	1	
26	1529	Camera aria	Air chamber	1	
27	180020	Valvola di gonfiaggio	Air valve	1	C ₁
28	650542	Guarnizione	Gasket	1	►
29	680350	Vite	Screw	8	C ₂₀
30	2240300	Semicamera aria	Semi air chamber	1	
31	550190	Semicamera aria	Semi air chamber	1	NBR
33	2240310	Semicamera aria	Semi air chamber	1	■
34	380240	Dado	Nut	8	C ₂₀
35	720030	Guarnizione OR	O-ring	1	
36	2240211	Curva	Elbow	1	
37	2240200	Girello	Ring nut	1	
38	390210	Guarnizione OR	O-ring	1	►
39	680070	Guarnizione OR	O-ring	6	►
40	759051	Valvola	Valve	6	
41	130491	Rubinetto	Cock	1	⊕ C ₂₀
42	110130	Girello	Ring nut	2	
43	2240260	Raccordo	Fitting	2	⊕
44	880530	Tappo	Plug	1	⊕ C ₂₀
45	650330	Vite	Screw	6	C ₆₀
46	880581	Tappo	Plug	1	C ₂₀

Pos	Cod.	Descrizione	Description	Q.ty	Note
47	820510	Guarnizione OR	Ø 10,82x1,78	1	O-ring
48	2240040	Condotto	aspirazione/mandata	1	Line
49	850250	Vite	TCEI M8x12	4	C ₁₀
50	390311	Rondella		4	Washer
51	1500470	Protezione cardano		1	Cardan protection
52	851650	Curva	di mandata	1	Elbow
53	130492	Rubinetto	3/8" G - 1/2" G M-M SX	1	⊕ C ₂₀
54	881461	Manicotto	3/8" G - 1/2" G	1	⊕
55	881560	Raccordo	1/2" G M-F	1	Fitting
56	1609002	Valvola di sicurezza		1	Safety valve
57	880831	Guarnizione OR	Ø 15,54x2,62	1	O-ring
58	550450	Girello	3/4" G	1	Ring nut
59	550460	Curva	Ø 18	1	Elbow
60	2240160	Anello	seeger Øi 62	2	Ring
61	2240150	Anello	tenuta	2	Ring
62	2240430	Cuscinetto		2	Bearing
63	2240121	Anello	biella	2	Ring
64	850320	Cuscinetto		2	Bearing
65	2240173	Albero	C/C m-BE	1	Shaft
66	2240290	Guarnizione OR	Ø 152,7x2,62	1	☒
67	2240020	Flangia		1	Flange
68	160670	Vite	TE M10x25	6	⊕ C ₆₀
70	2240620	Albero	C/F Ø32 m-DH	1	Shaft
	2240410	Albero	C/F m-BG	1	Shaft
71	2240390	Anello	biella	1	Ring
72	2240400	Piastra		1	Plate
73	2240440	Cuscinetto		1	Bearing
74	1800090	Anello	tenuta	1	Ring
75	620330	Anello	seeger Øi 65	1	Ring
76	2240610	Flangia		1	Flange
	2240370	Flangia		1	Flange
77	760020	Curva	Ø 50	1	Elbow
78	760040	Girello	2" G	1	Ring nut
79	620210	Guarnizione OR	Ø 40,95x2,62	1	O-ring
80	2380080	Raccordo	2" G - 1"3/4 G M-F	1	Fitting

sp_bhs130_bhs150.pdf

Alta pressione ottone
High pressure brass



KIT 2444	
Membrane gomma Buna diaphragms	
Pos.	Q.ty
3	3

KIT 2445	
Valvole Valves	
Pos.	Q.ty
39	6
40	6

KIT 2446	
OR O-Rings	
Pos.	Q.ty
12	1
16	1
21	2
35	1
38	1
39	6
47	1
57	1
66	1

KIT 2447					
Pronto intervento Maintenance repair					
Pos.	Q.ty	Pos.	Q.ty	Pos.	Q.ty
1	2	39	6		
2	2	40	6		
3	3	61	2		
10	2	66	1		
12	1	74	1		
15	1				
16	1				
21	2				
35	1				
38	1				

Olio utilizzato	
Used oil	
Tipo - Type	Kg
SAE 30	2,4